

Le bois, un choix naturel



Images: Corinne Cuetelat, Clarens

lig
num www.lignum.ch

Le bois une réponse aux défis du futur



Lignum Economie suisse du bois est l'organisation faîtière de l'économie suisse de la forêt et du bois. Lignum s'engage en faveur du bois et s'investit pour améliorer les conditions de production et d'utilisation du bois en Suisse. L'économie du bois regroupe l'économie forestière, les scieries, le commerce, les produits dérivés du bois, la production de papier, l'industrie de l'emballage et des palettes, la charpente, la menuiserie et la fabrication de meubles. Prestations de l'Office romand de Lignum:

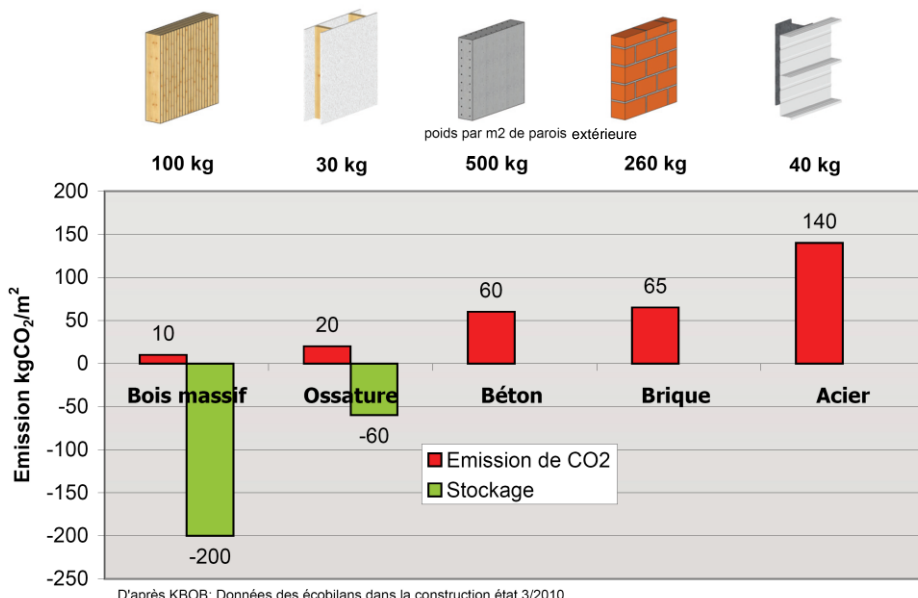
- publication de revues techniques destinées aux professionnels de la construction
- réalisation de matériel promotionnel
- expositions et cours de formation
- conseils techniques aux particuliers et aux professionnels
- expertises

Tempêtes tropicales, glissements de terrain, inondations sont autant de phénomènes que l'on attribue au changement climatique. Ainsi, il est devenu plus que nécessaire d'économiser l'énergie et de limiter les rejets de CO₂, et le bois possède des avantages de poids pour répondre à ce défi.

En Suisse, près de la moitié de l'énergie consommée est destinée au chauffage. Or, le confort d'un bâtiment peut être le même voir meilleur avec une consommation moindre d'énergie, comme le démontrent aujourd'hui les constructions Minergie®, Minergie-P®, Minergie-Eco® où le bois tient souvent le premier rôle. En effet, les économies d'énergie potentielles sont de l'ordre de 60 à 90 %.

De plus, comme le démontre le graphique ci-dessous, l'énergie grise des bâtiments en bois - énergie nécessaire à la production et à la mise en œuvre des matériaux utilisés- est bien inférieure à celle des autres matériaux.

Emission de CO₂ pour différents matériaux



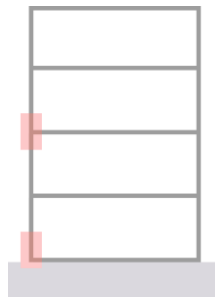
Dans ce contexte, Lignum vous détaille en grandeur nature par le biais des trois exemples ci-après les multiples avantages des structures en ossatures bois.

Modèle PROTECTION INCENDIE

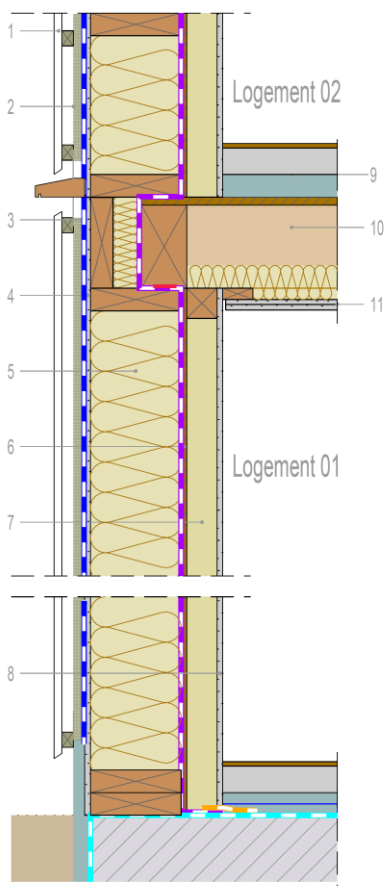
Les bâtiments multi-étages en bois atteignent aujourd'hui 6 niveaux et les bâtiments avec revêtement combustible 8 niveaux. Pour garantir une protection incendie efficace sur ces objets, il faut veiller à choisir les compositions adéquates et les bons détails constructifs.

La coupe type présentée respecte les prescriptions de l'AEAI pour un bâtiment de logements de 4 niveaux hors sol.

Le niveau de protection au feu correspondant, est exprimé en minutes pour trois paramètres, la résistance des structures (R), l'étanchéité (E) et l'isolation (I).



COUPE Type



Revêtement extérieur

- 1 - Bardage mélèze brossé, prégrisaillé
- 2 - Lambourrage croisé
- 3 - Pare-pluie

Composition mur à ossature bois

- | | |
|---|---------|
| 4 - Plaque de plâtre armée de fibres | 15 mm |
| 5 - Ossature bois 60x240 mm | |
| Isolation laine de pierre type 1 (icb)* PF>1000°C | 240 mm |
| Pare-vapeur | |
| 6 - Panneau OSB de contreventement | 15 mm |
| 7 - Isolation laine de pierre type 3 (icb)* | 80 mm |
| 8 - Plaque de plâtre armée de fibres | 12.5 mm |

Thermique $U = 0.11 \text{ W/m}^2\text{K}$

Feu R 60

Composition plancher

- | | |
|--|----------------------|
| 9 - Chape flottante sur résilient acoustique (icb) * | 130 mm |
| 10 - Plancher nervuré | |
| Solives 120x220 | 220 mm |
| OSB 3 | 21 mm |
| 90 mm laine de pierre (icb)* entre solives | |
| 11- Plaques de plâtres sur lattage bois | 2x12 ⁵ mm |

Acoustique $L'_{tot} = 46\text{dB}$ et $D_{1tot} = 63\text{dB}$

Feu REI 60

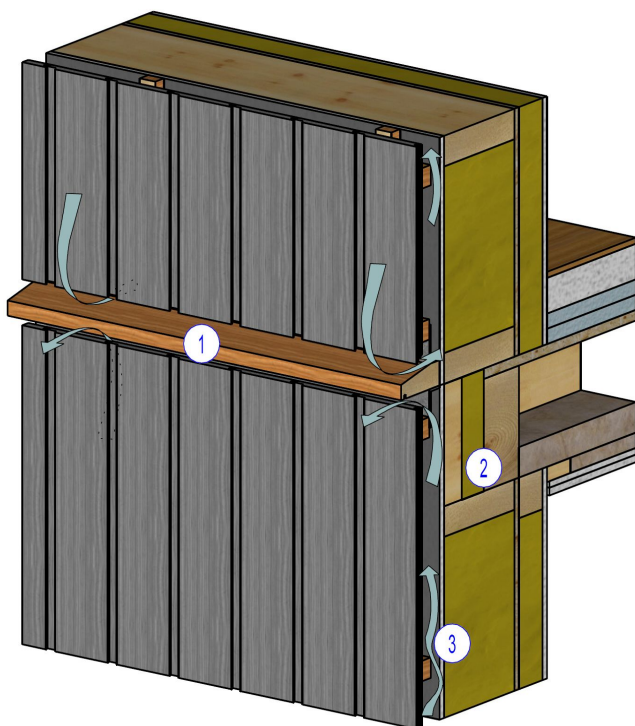
*(icb): incombustible ou I-I 6q.3

(I-I indice incendie notion de réaction au feu)

Les revêtements combustibles pour des bâtiments de 4 niveaux et plus, ne sont admis que s'ils ne favorisent pas la propagation du feu sur plusieurs niveaux. Il faut donc prendre des mesures appropriées et tenir compte des divers facteurs d'influence pour la justification du système complet (type de lames, sous-construction, géométrie globale, etc..).

ZOOM sur un détail

Référence : Documentation Lignum protection incendie 7.1



1

Interruption horizontale de la ventilation
Tablier en bois, débord de 20 mm

2

Isolation (icb), $PF > 1000^{\circ}\text{C}$, $\rho > 40\text{kg/m}^3$
dans les zones de liaison

3

Couche de protection EI30 (icb)

Pour aller plus loin

Documentation Lignum <protection incendie>

Bulletins Bois n°97/2010, n°88/2008 et n° 107/2013: exemples de bâtiments multi-étages en bois

Modèle PROTECTION INCENDIE – Détails

Les exigences actuelles en matière de consommation d'énergie conduisent à des bâtiments bien isolés, toujours plus performants. Parmi les standards indiquant les performances à atteindre, on trouve en premier lieu les valeurs limites et cibles de la SIA 380/1. Des labels comme Minergie® ou Minergie-P®, sont plus contraignants et définissent au-delà du seul aspect « isolation » des critères complémentaires pour atteindre un objectif global d'efficacité (étanchéité à l'air, consommation, confort,...).

Pour quantifier le niveau d'isolation d'un élément, on détermine son coefficient de transmission thermique. La composition présentée ici permet d'atteindre les valeurs cibles de la SIA 380/1 ($U < 0.11 \text{ W/m}^2\text{K}$), ce qui se situe au niveau des bâtiments passifs en termes d'isolation.

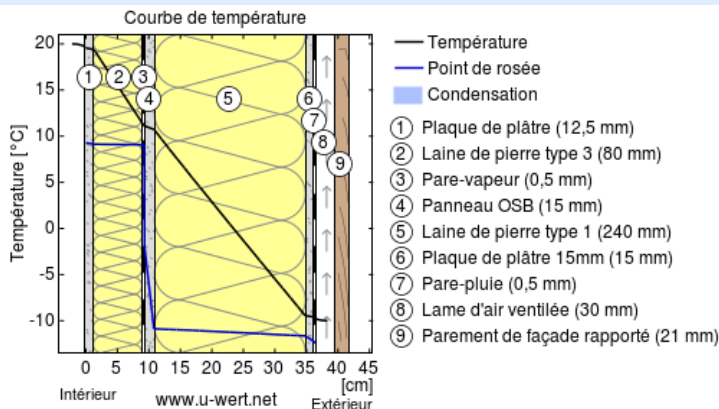
Coefficient de transmission thermique

Caractéristiques techniques des produits mis en œuvre

	e [mm]	Sd [m]	Lambda [W/(mK)]	R [m ² K/W]
Intérieur				0.13
Plaque de plâtre	12.5	0.16	0.320	0.04
Laine de pierre type 3	80	0.08	0.034	2.35
OSB	15	3	0.130	0.11
Pare-vapeur	0.5	10	0.220	0.00
Ossature bois:	240	0.24		6.54
<i>Bois ep 60 mm, e 600</i>			0.130	1.85
<i>Laine de pierre type 1</i>			0.034	7.06
Plaque de plâtre	15	0.19	0.320	0.05
Pare-pluie	0.5	0.02	0.500	0.00
Lame d'air ventilée	30			0.04

$$U \text{ total} = 0.11 \text{ W/m}^2\text{K}$$

Courbe de température et point de rosée

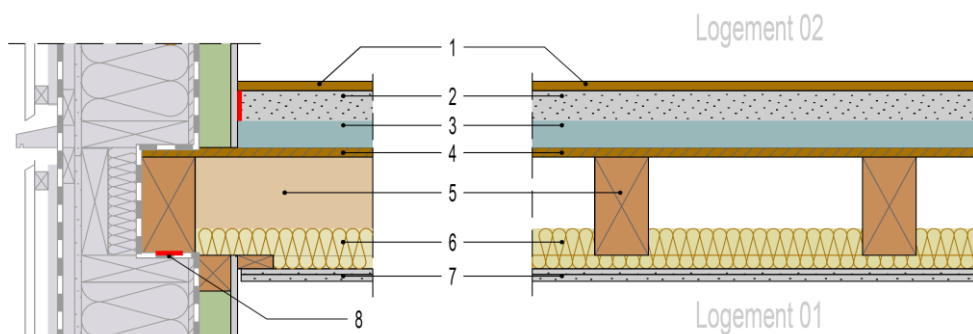


L'isolation acoustique vise à protéger des bruits transmis par l'air, les bruits aériens, et des bruits transmis par la structure du bâtiment, les bruits solidiens ou bruits de choc.

L'isolation aux bruits aériens est obtenue à l'aide d'éléments séparateurs massifs qui se comportent selon la loi de masse, ou d'éléments multicouches alternant matériaux souples et légers avec matériaux rigides et lourds pour fonctionner selon le principe de masse-ressort-masse. De plus, là où l'air passe, le son passe; il est donc impératif de traiter toutes les discontinuités et de réaliser une bonne étanchéité à l'air au droit des parois et des planchers.

L'isolation aux bruits de chocs, consiste à limiter l'impact des chocs par des matériaux résilients, puis à rompre les voies de transmission à la structure avec des matériaux mous. On veillera par exemple à la bonne mise en œuvre des bandes de rive empêchant tout contact entre la chape flottante et la structure porteuse dans les complexes de planchers acoustiques.

Valeurs acoustiques



Composition plancher [poids total 210 kg/m²]

1 - Parquet avec sous-couche	12 mm
2 - Chape ciment avec bande de rive	70 mm
3 - Isolation au bruit de choc	60 mm
4 - Panneau OSB	21 mm
5 - Solives 120x220	220 mm
6 - Isolation	90 mm
7 - Plaque de plâtre 12 ⁵ + 12 ⁵ sur lattage fixé par étriers souples	25 mm 30 mm
8 - Bande séparation acoustique (Isonova – NS)	5 mm

* $D_{nT,w} = 63 \text{ dB } (C, C_{tr}) (-, -)$
 $L'_{n,w} = 45 \text{ dB } C_1 (1)$

* selon Tableau C170-4 du livre Bois systèmes constructifs [J.Kolb]

Les valeurs limites de la SIA 181 pour un plancher séparant deux habitations sont ici respectées :

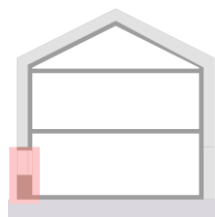
Bruit aérien $D_{itot} = 63 \text{ dB} > 52 \text{ dB}$

Bruit de choc $L'_{tot} = 46 \text{ dB} < 53 \text{ dB}$

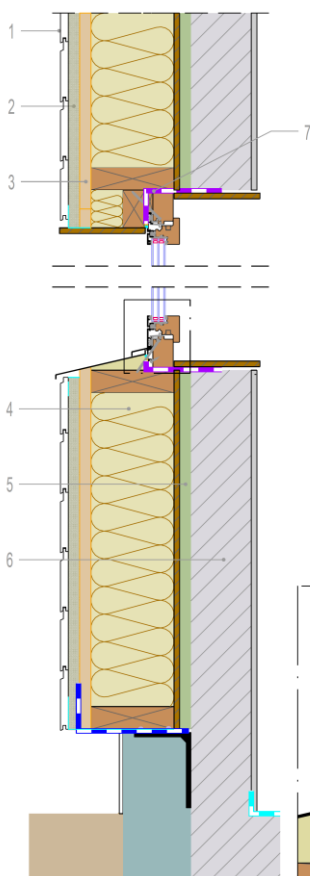
Modèle RENOVATION

Il est de notoriété publique que près de la moitié de l'énergie que nous consommons est utilisée pour le chauffage des bâtiments. Il est donc primordial de procéder à une rénovation thermique du parc immobilier.

Les solutions à ossatures préfabriquées en bois offrent un bilan énergétique favorable comparé à d'autres procédés d'isolation par l'extérieur. Elles permettent d'élaborer un concept global et efficace en intégrant les menuiseries et le bardage à l'ossature, tout en conservant un poids et un encombrement réduit. Ainsi, il est tout à fait envisageable de travailler avec des modules de 12 mètres de long et de la hauteur d'un étage, pour une pose extrêmement rapide et une grande qualité d'exécution du fait du travail de préfabrication en atelier.



COUPE Type



Revêtement extérieur

- 1 - Bardage autoclavé brun
- Bardage lasuré brun
- 2 - Lattage vertical

Composition mur

- | | |
|----------------------------------|--------|
| 3 - Panneau de fibre de bois | 35 mm |
| 4 - Ossature bois 60x220 mm | |
| Isolation laine minérale | 220 mm |
| Panneau OSB | 15 mm |
| 5 - Calage laine minérale | 30 mm |
| 6 - Existant (maçonnerie crépie) | 160 mm |
| 7 - Raccords de pare-vapeur | |

460 mm

$$\text{Thermique } U_{\text{EXISTANT}} = 2.9 \text{ W/m}^2\text{K}$$
$$U_{\text{RENOV}} = 0.14 \text{ W/m}^2\text{K}$$

Menuiserie

- 8 - Cadre bois-alu
- 9 - Triple vitrage $U_g = 0.8 \text{ W/m}^2\text{K}$
4/12 Argon/4/12 Argon/4

$$\text{Thermique } U_w = 1.3 \text{ W/m}^2\text{K}$$

Consommations

Avant 180 kWh/ m² / an

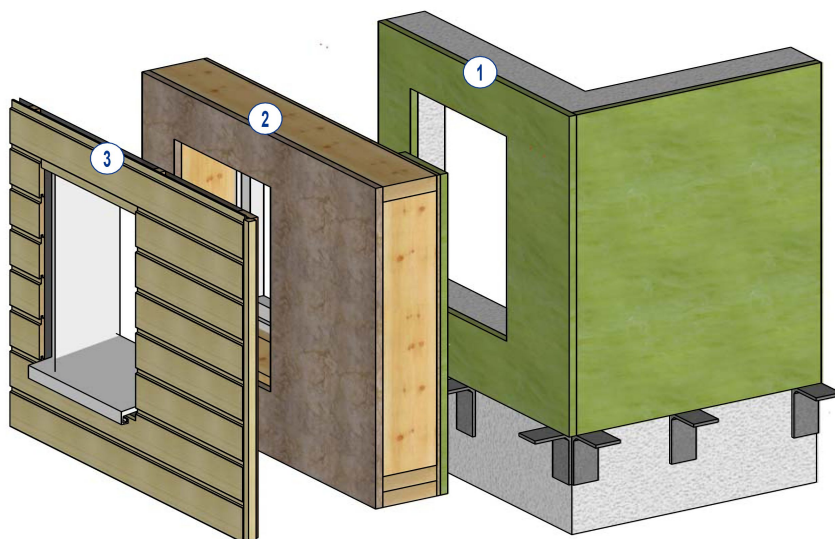
Après 30 kWh/ m² / an

Les solutions de murs à ossature bois, préfabriqués, isolés, rapportés en façade permettent de procéder de façon optimale à l'amélioration thermique de l'enveloppe. Cette conception est maîtrisée et le haut niveau de préfabrication permet de réduire significativement la durée du chantier.

Les solutions bois se prêtent aussi parfaitement à des projets de rénovation incluant des surélévations. Dans ces cas, outre l'assainissement thermique complet du bâtiment, on dispose d'une surface habitable plus importante, véritable plus-value pour le bâtiment.

ZOOM sur un détail

Une conception simple et maîtrisée, un montage rapide



Progression

100 à 200 m² /jour

- 1 Réglage altimétrique – pose des pièces d'appuis
Réglages des défauts de planéité – pose d'une couche de calage
- 2 Pose des ossatures bois préfabriquées –
Raccordement du pare-vapeur entre modules
- 3 Pose des finitions – revêtements, bardages

Pour aller plus loin

Ouvrage paru en 2011 Surélévations en bois [Mooser, Forestier, Pittet-Bashung]

Lignatec 29/2014 - Smart Density , rénover et densifier avec le bois

Bulletin Bois n°103/2012: exemples de bâtiments rénovés par façades rapportées en bois

Label de qualité LIGUNM bardages en bois www.lignum.ch/fr/technique/preservation

Modèle RENOVATION - Détails

Les exigences actuelles en matière de consommation d'énergie conduisent à des bâtiments bien isolés, toujours plus performants. Parmi les standards indiquant les performances à atteindre, on trouve en premier lieu les valeurs limites et cibles de la SIA 380/1. Des labels comme Minergie® ou Minergie-P®, sont plus contraignants et définissent au-delà du seul aspect « isolation » des critères complémentaires pour atteindre un objectif global d'efficacité (étanchéité à l'air, consommation, confort,...).

Pour quantifier le niveau d'isolation d'un élément, on détermine son coefficient de transmission thermique. La composition présentée ici permet d'atteindre les valeurs limites de la SIA 380/1 pour les nouvelles constructions ($U < 0.2 \text{ W/m}^2\text{K}$).

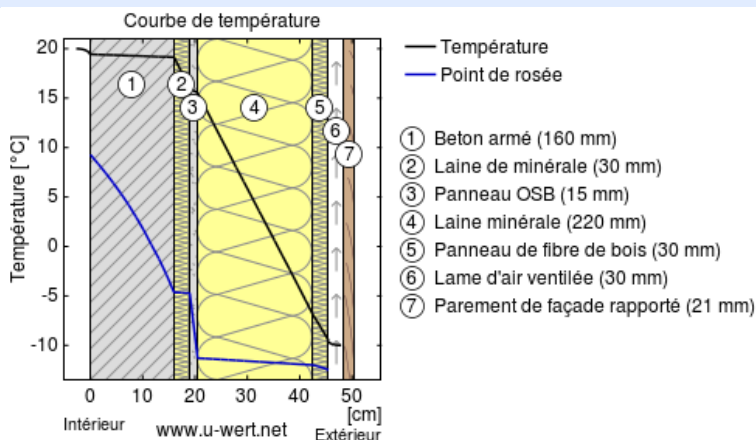
Coefficient de transmission thermique

Caractéristiques techniques des produits mis en œuvre

	e [mm]	Sd [m]	Lambda [W/(mK)]	R [m ² K/W]
Intérieur				0.13
Mur existant BA	160	12.8	2.300	0.07
Laine de verre	var. 0 à 30	0.03	0.039	
OSB	15	3	0.130	0.12
Ossature bois:	220	0.22		5.69
<i>Bois ep 60 mm, e 600</i>			0.130	1.69
<i>Laine de verre</i>			0.036	6.11
Panneau de fibre de bois	35	0.14	0.047	0.74
Lame d'air ventilée	30			0.04

$$U_{\text{total}} = 0.15 \text{ W/m}^2\text{K}$$

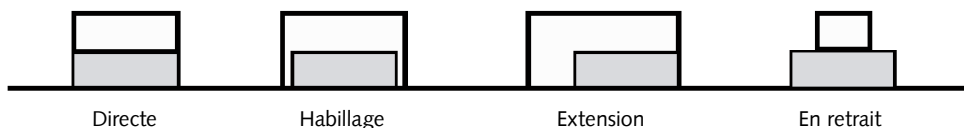
Courbe de température et point de rosée



Surélévation

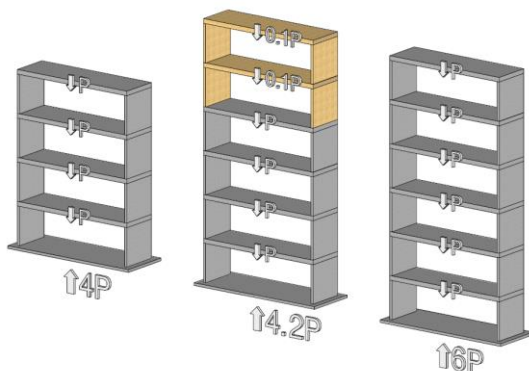
L'étalement des constructions est une forme de développement gourmand en terrain qui génère des déplacements pendulaires importants. Densifier les localités par la surélévation est une des formes de réponse à cette problématique. La surélévation des bâtiments constitue aussi une piste intéressante pour les propriétaires souhaitant isoler leur bien immobilier car alors, la mise à disposition d'espaces supplémentaires, permet d'optimiser les investissements liés à une mise en conformité énergétique des bâtiments.

Le bois est le matériau de choix pour la réalisation de surélévations. En effet, qui mieux que lui permet de limiter les incidences de surcharges appliquées à la structure existante, réduire l'impact d'une isolation importante grâce à son intégration dans l'épaisseur de la paroi. Ces qualités permettent une grande variété de configurations pour réaliser une surélévation en bois, sans incidences excessives sur l'existant et les fondations.



ZOOM sur un avantage

Concevoir une surélévation en paroi à ossature bois, permet donc de réduire de façon significative la masse ajoutée à la structure existante. Ainsi, une surélévation de deux étages, ne modifie la masse que de 5%, ce qui permet, en général de s'affranchir de coûteux travaux de renforcement de l'existant et des fondations.



Références

Le livre **Surélévations en bois, densifier, assainir, isoler**, paru en 2011, constitue une riche source d'inspiration et de référence pour concevoir un projet de surélévation.

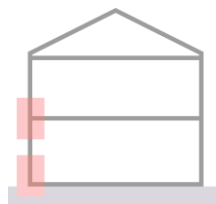
Un prochain ouvrage à paraître en 2014, **Bois et réhabilitation de l'enveloppe, rénover, isoler, redessiner**, donnera les clés pour concevoir un projet global de rénovation avec des solutions bois.



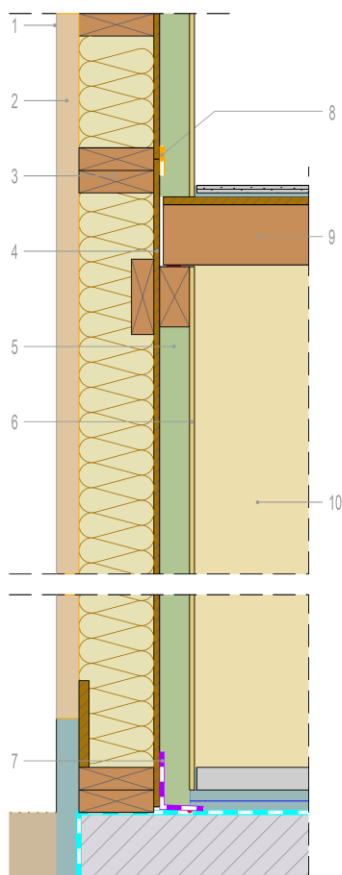
Modèle CLIMAT

Aujourd'hui, en s'intéressant à la totalité du cycle de vie du bâtiment, on cherche les clefs d'une optimisation complète de l'efficacité énergétique et de la contribution à la protection de l'environnement.

Pour développer un parc immobilier durable et écologique, il ne s'agit plus uniquement d'améliorer les performances énergétiques. Bien sûr la diminution de l'énergie nécessaire à l'exploitation des bâtiments reste un objectif de taille, simplement, lorsque cette « énergie d'exploitation » diminue, l'importance de l'énergie pour la construction et la démolition du bâtiment, soit l'énergie grise, croît significativement. Il devient alors primordial de privilégier des matériaux renouvelables et recyclables, dont la fabrication et la mise en œuvre nécessitent peu d'énergie, comme le bois, les isolants en fibre de bois ou la ouate de cellulose, par exemple.



COUPE Type



Revêtement extérieur

- 1 - Crépi
- Bande de pied plus foncée

Composition mur

- 2 - Panneau de fibre de bois 376 mm
- 3 - Ossature bois 60x200 mm 60 mm
- 4 - Isolation ouate de cellulose insufflée 200 mm
- 4 - Panneau OSB scotché (=frein vapeur) 15 mm
- 5 - Doublage intérieur laine de verre 80 mm
- 6 - Revêtement panneau rayonnage vernis 21 mm

Thermique $U = 0.11 \text{ W/m}^2\text{K}$

Raccords

- 7 - Lé de pare-vapeur scotché sur OSB et collé sur la dalle avec joint type Primur
- 8 - Les joints de panneau OSB sont scotchés

Composition plancher

- 9 - Plancher bois massif lames clouées 205 mm
- Panneau OSB 160 mm
- Résilient acoustique 15 mm
- Chape sèche 2 couches 10 mm
- 20 mm

Composition cloison bois

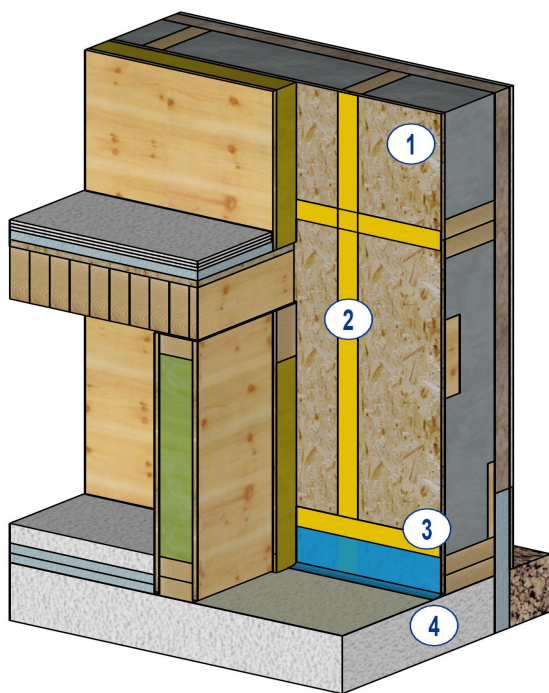
- 10 - Ossature bois 60x80 mm 122 mm
- Isolation laine de verre
- Revêtement panneau rayonnage vernis

Afin de ne pas mettre à mal les efforts en matière d'isolation thermique, et d'éliminer les transferts d'humidité par convection, l'étanchéité à l'air de l'enveloppe doit être assurée. Cela suppose une parfaite continuité de la couche assurant cette fonction. En ossature bois l'étanchéité à l'air peut être assurée par la couche faisant office de barrière-vapeur. Il peut s'agir d'un film frein vapeur, ou de panneaux bois rigides comme l'OSB dont les joints sont collés ou scotchés.

En outre un soin particulier doit être apporté au traitement de tous les raccords de façon à rester étanche aux interfaces entre les différents matériaux, dans les angles de murs, aux jonctions entre les parois et le toit, au droit des planchers intermédiaires, au droit des raccords de fenêtres et de portes, ainsi qu'au niveau des perforations.

ZOOM sur un détail

L'étanchéité à l'air, le souci des raccords



1
Panneau OSB faisant office de couche étanche à l'air

2
Raccordement entre panneaux Scotch type Sicrall 60

3
Raccordement Panneau/Lé Scotch

4
Raccordement Lé/ Dalle BA Colle adhésive type Primur

Une méthode simple et efficace pour garantir l'étanchéité à l'air effective du bâtiment, le test Blower-Door

Pour aller plus loin

Lignatec 25/26/27 – Protection du climat, efficacité énergétique et construction bois

Lignatec 16/2003 – Bois et Minergie

Lignatec 10/2000 – Matériaux naturels pour la construction et l'habitat

Modèle CLIMAT - Détails

Les exigences actuelles en matière de consommation d'énergie conduisent à des bâtiments bien isolés, toujours plus performants. Parmi les standards indiquant les performances à atteindre, on trouve en premier lieu les valeurs limites et cibles de la SIA 380/1. Des labels comme Minergie® ou Minergie-P®, sont plus contraignants et définissent au-delà du seul aspect « isolation » des critères complémentaires pour atteindre un objectif global d'efficacité (étanchéité à l'air, consommation, confort,...).

Pour quantifier le niveau d'isolation d'un élément, on détermine son coefficient de transmission thermique. La composition présentée ici permet d'atteindre les valeurs cibles de la SIA 380/1 ($U < 0.11 \text{ W/m}^2\text{K}$), ce qui se situe au niveau des bâtiments passifs en termes d'isolation.

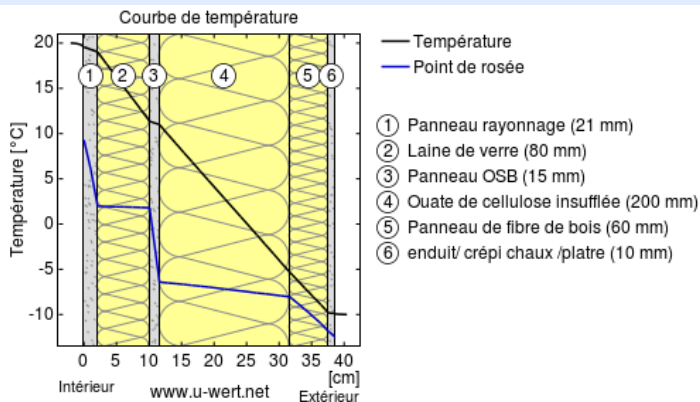
Coefficient de transmission thermique

Caractéristiques techniques des produits mis en œuvre

	e [mm]	Sd [m]	Lambda [W/(mK)]	R [m ² K/W]
Intérieur				0.13
Panneau rayonnage	21	5.4	0.140	0.15
Laine de verre	80	0.08	0.035	2.29
OSB	15	3.4	0.130	0.12
Ossature bois:	200	0.4		4.77
<i>Bois ep 60 mm, e 625</i>			0.140	1.43
<i>Ouate de cellulose</i>			0.039	5.13
Panneau de fibre de bois	60	0.78	0.043	1.40
Crépi	10	0.1	0.700	0.01
Lame d'air ventilée	30			0.04

$$U \text{ total} = 0.11 \text{ W/m}^2\text{K}$$

Courbe de température et point de rosée



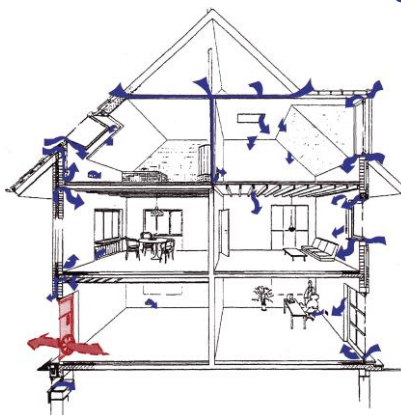
Il est indispensable aujourd'hui dans le cadre de constructions à faible consommation d'énergie de pouvoir contrôler et quantifier la perméabilité à l'air effective de l'enveloppe.

Une enveloppe performante en termes d'étanchéité à l'air permet de limiter les infiltrations d'air parasites et de maîtriser le taux de renouvellement d'air effectif du bâtiment. C'est donc la validation du concept énergétique développé, la garantie d'une isolation efficace et l'assurance d'un faible risque de condensation dans l'épaisseur de l'enveloppe.

Le test d'étanchéité à l'air représente un atout incontestable pour garantir le niveau de qualité du bâtiment. Rapide et simple à réaliser, il donne des informations précieuses sur la mise en œuvre et la conformité des détails exécutés. C'est un outil sûr et crédible, idéal pour **gagner en performance et assurer une valeur ajoutée aux bâtiments mesurés.**

Blower Door

Un test simple et efficace



1. **Obturation** des entrées et sorties d'air volontaires de la ventilation (aération, cheminée, hotte...)
2. **Installation de la porte soufflante** et du ventilateur, raccordement au banc de mesure
3. **Contrôle préliminaire.** La totalité de l'enveloppe est contrôlée avec une dépression d'environ 50 Pascals, afin d'identifier les fuites majeures. La performance et la qualité de mise en œuvre de l'enveloppe étanche sont alors directement observables in situ et chaque détail peut faire l'objet d'une observation spécifique. Ce repérage peut être réalisé en utilisant des fumées pour visualiser les fuites d'air ou par une inspection thermographique à l'aide d'une caméra infrarouge.
4. **Mesure quantitative** de la perméabilité à l'air de l'enveloppe, exprimée en taux de renouvellement d'air par heure [h^{-1}] selon norme ou label recherché.

Valeur limite du taux de renouvellement d'air à 50 Pa selon EN 13829 méthode B à respecter pour le label Minergie-P:

$$n_{50, st} = 0.6 h^{-1}$$

Lignum remercie les partenaires suivants pour leur indispensable soutien à la réalisation de ces maquettes:



André SA

www.andre.ch



Atelier Volet SA

www.volet.ch



Ingold et fils SA

www.ingoldsa.ch



Morisod et fils SA

www.morisod.ch



Stemmer SA

www.stemmersa.ch



Cadwork SA

www.cadwork.ch



Lignum Vaud

www.lignum-vaud.ch



Schweizerische Eidgenossenschaft
Confédération suisse
Confederazione Svizzera
Confederaziun svizra

Office fédéral de l'environnement OFEV
Plan d'action bois

Ce projet a été réalisé avec le soutien de l'Office fédéral de l'environnement (OFEV) dans le cadre du plan d'action bois.

A large, empty rectangular box with a thin black border, intended for taking notes.

Office romand de Lignum

En Budron H6

1052 Le Mont-sur-Lausanne

Tél: 021 652 62 22

Fax: 021 652 93 41

cedotec@lignum.ch

www.lignum.ch/fr



www.lignum.ch